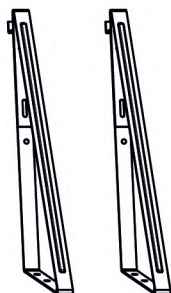


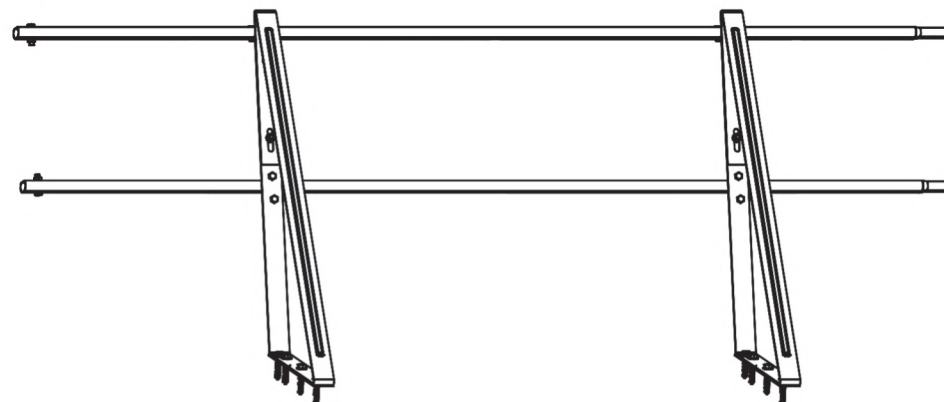
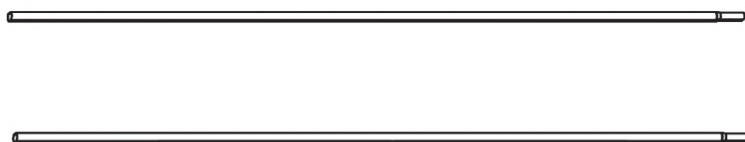
**Комплектация ограждения кровельного ОК-h600x1860**

**ОГРАЖДЕНИЕ КРОВЕЛЬНОЕ ОК-h600x1860**

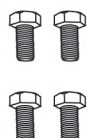
**Опора  
ограждения  
кровельного  
(2 шт.)**



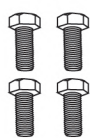
**Балка кровельного  
ограждения (2 шт.)**



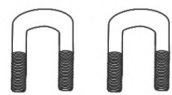
**Болт М8х20  
(4 шт.)**



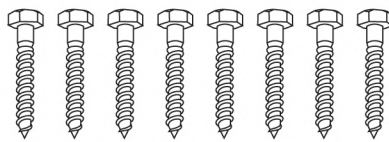
**Болт М8х35  
(4 шт.)**



**Хомут  
(2 шт.)**



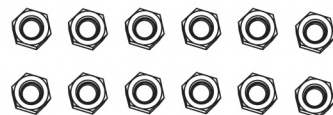
**Болт-шуруп\*  
Ø8х50 (8 шт.)**



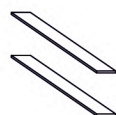
**Шайба  
Ø8 (28 шт.)**



**Гайка М8  
(12 шт.)**



**Прокладка резиновая  
3х40х340 (2 шт.)**



**\*Внимание!** В комплектацию входит крепёж, предназначенный для монтажа опоры ограждения на **деревянную** обрешётку.

**ЦВЕТ:**

RAL 3005  
(Винно-красный)

RAL 6005  
(Зеленый мох)

RAL 3011  
(Коричнево-красный)

RAL 8017  
(Шоколадно-коричневый)

RAL 5005  
(Сигнальный синий)

RAL 9005  
(Черный янтарь)

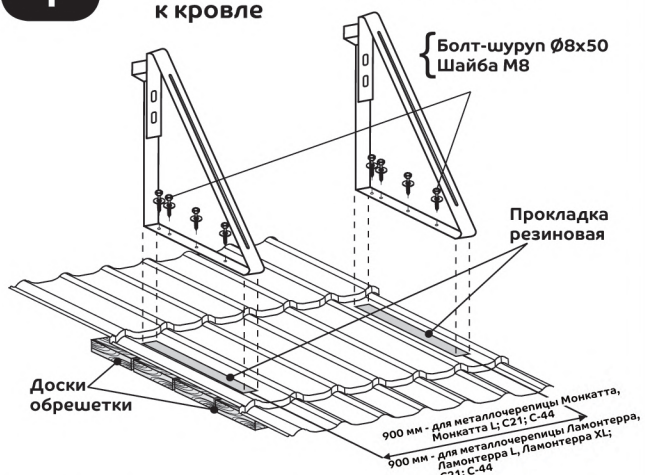


**Дата:**

**Упаковщик:**

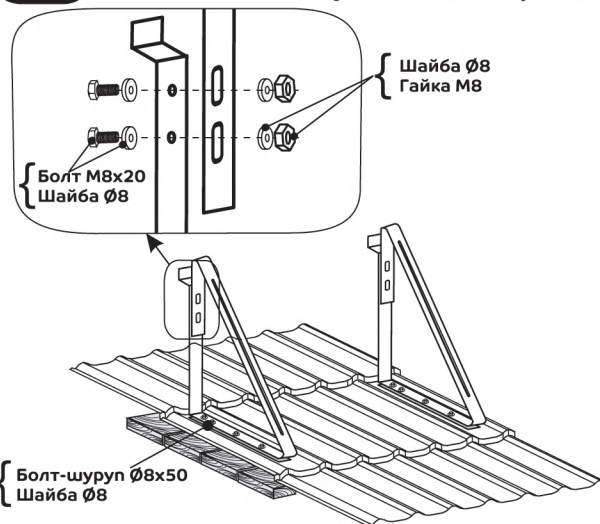
# ИНСТРУКЦИЯ ПО МОНТАЖУ ОГРАЖДЕНИЯ КРОВЕЛЬНОГО ОК-h600x1860

## 1 Крепление опоры ограждения к кровле

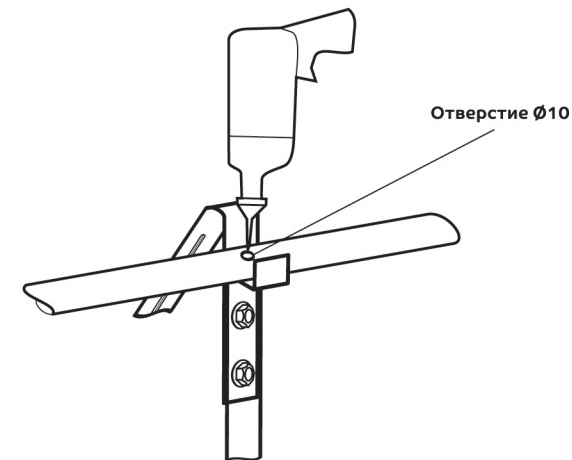


Внимание! Кровельное ограждение должно быть установлено выше карнизного свеса. В местах установки кровельного ограждения обязательна сплошная обрешетка.

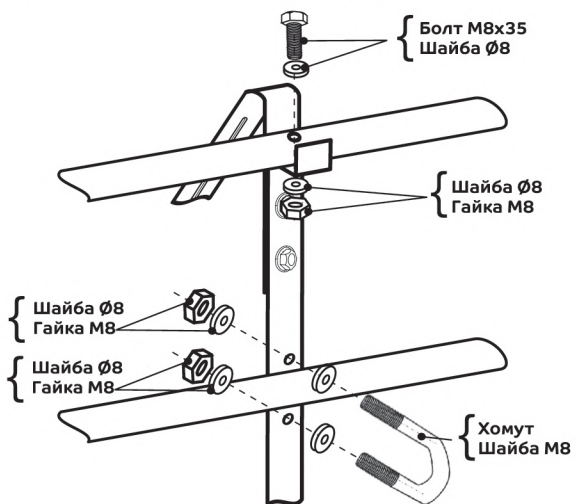
## 2 Фиксация опоры ограждения в зависимости от угла наклона кровли



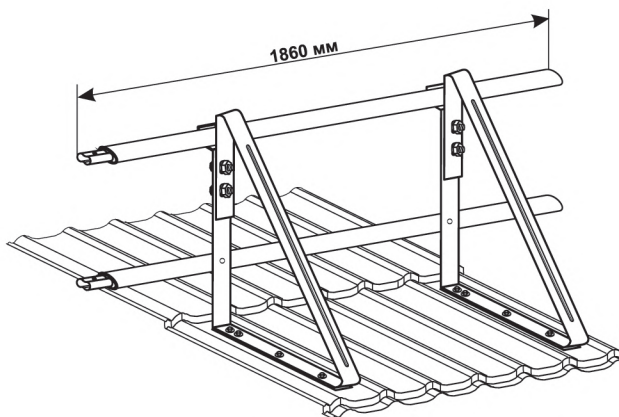
## 3 Сверление сквозных отверстий для крепления верхней балки к опорам ограждения



## 4 Фиксация балок к опоре ограждения



## 5 Ограждение в сборе



## 6 Стыковка балок ограждений

